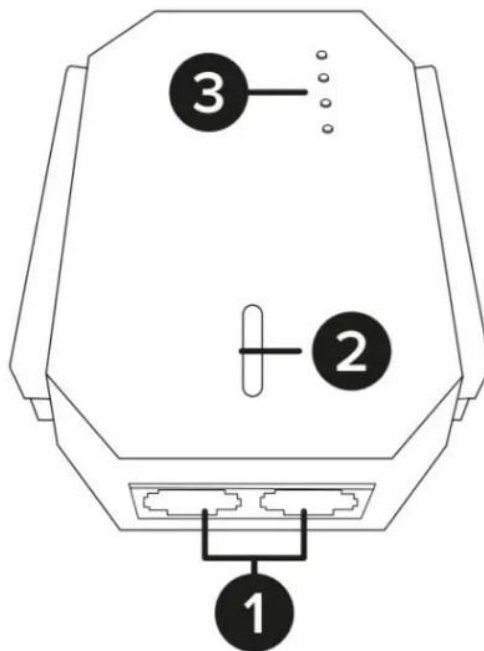


# KOM1031

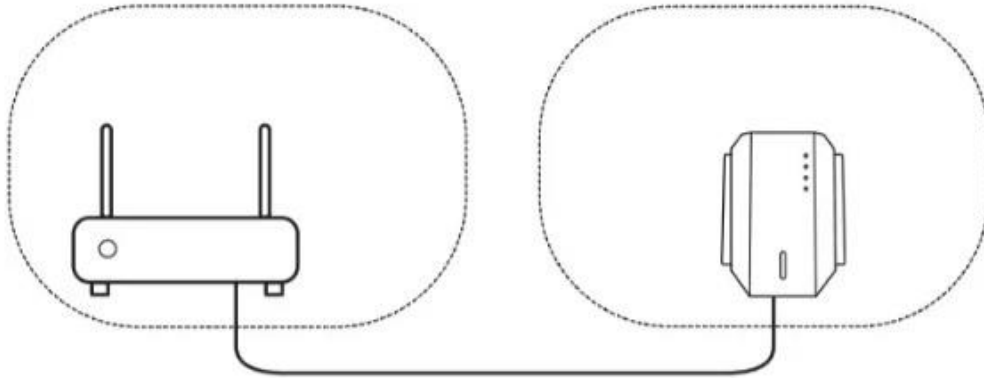
KOM1031 Wi-Fi erősítő,

2,4/5GHz, 300/867Mbps, RJ45 csatlakozással, REBEL

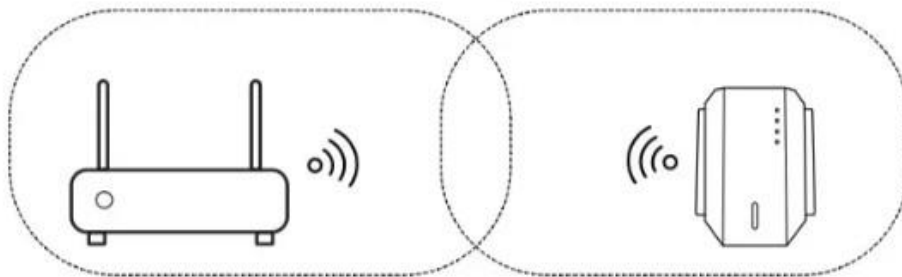
## KOM1031 Wi-Fi Repeater



1. RJ45 dob
2. Reset/WPS gomb
3. Állapotjelző LED-ek



### HOZZÁFÉRÉSI PONT



### ISMÉTLŐ

#### BIZTONSÁGI UTASÍTÁSOK

Olvassa el ezt a használati útmutatót, és őrizze meg későbbi használatra.

1. Óvja a készüléket víztől, nedvességtől és egyéb folyadékoktól. Kerülje a szélsőséges hőmérsékleten való tárolását, használatát. Ne tegye ki közvetlen napfénynek és más hőforrásnak.
2. Tartsa a készüléket gyermekektől távol.
3. A készülék kizárólag beltéri használatra készült.
4. Húzza ki a konnektorból, ha a készüléket hosszabb ideig nem használja.
5. Ne kísérelje meg saját maga megjavítani ezt a készüléket. Sérülés esetén forduljon a hivatalos szervizhez ellenőrzés vagy javítás céljából.
6. Tisztítás előtt mindig húzza ki a terméket az áramforrásból.
7. A készüléket puha, enyhén nedves ruhával tisztítsa. Ne használjon semmilyen vegyszert a készülék tisztításához.

## Ledek

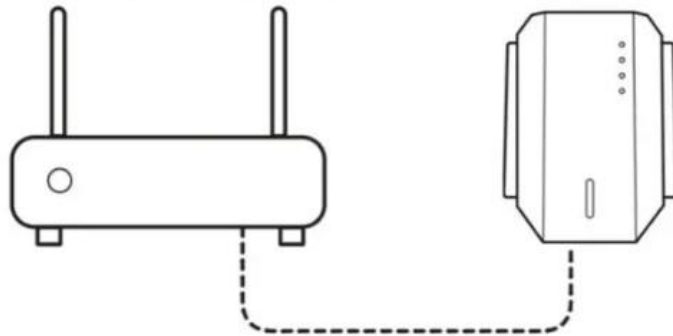
Dióda	Állapot
LAN4/LAN3	Vezeték nélküli tevékenység
5,8G / 2,4 G	Wi-Fi hálózat (2,4 GHz-en vagy 5 GHz-en)
SYS/POWER	Zölden világít: helyesen konfigurálva és működik Villogó piros: nincs kapcsolat

## KONFIGURÁCIÓ

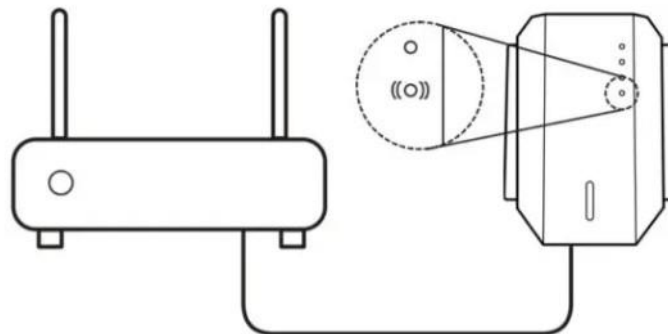
Hozzáférési pontmód beállítása

Csatlakoztassa a készüléket a konnektorhoz.

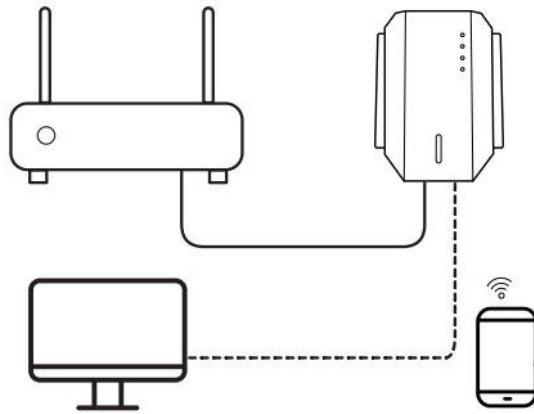
Csatlakoztassa az útválasztót az átjátszóhoz Ethernet-kábellel.



Ha az útválasztó megfelelően van konfigurálva, néhány másodperc múlva az átjátszó létrehozza a kapcsolatot.



Most már használhatja az átjátszót, ha vezeték nélkül csatlakozik hozzá, vagy használja a második Ethernet portot.

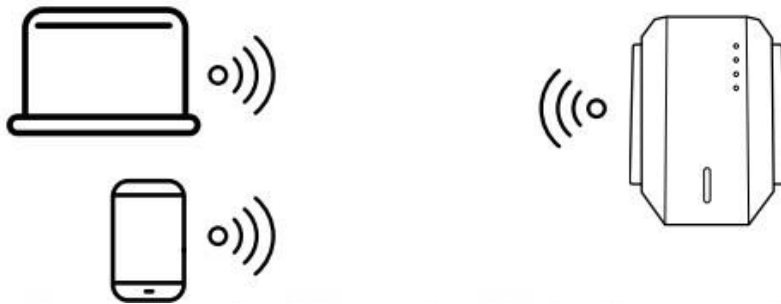


### Ismétlő mód konfigurációja

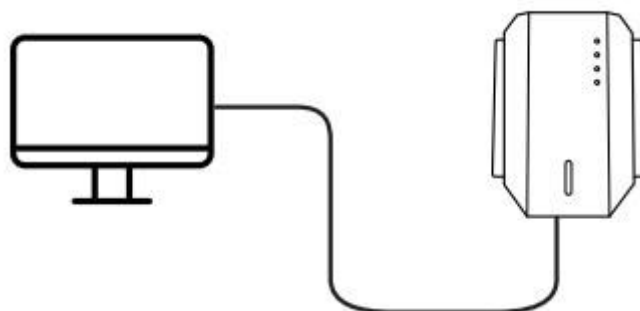
Csatlakoztassa a készüléket a konnektorhoz.

Csatlakozás az átjátszóhoz:

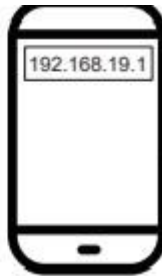
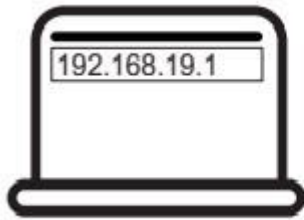
- Vezeték nélkül: külső eszközzel (számítógép vagy okostelefon) csatlakozzon a jelismétlő hálózathoz:



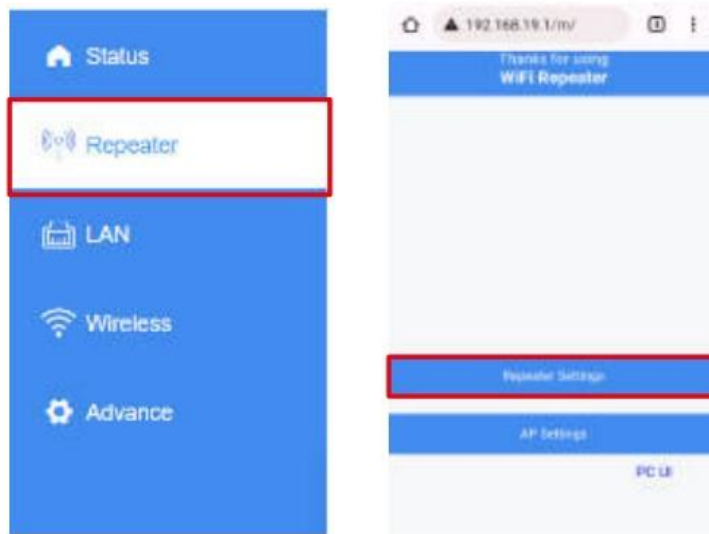
Vezetékes: csatlakoztassa az Ethernet kábelt az átjátszóhoz és külső eszközre (PC).



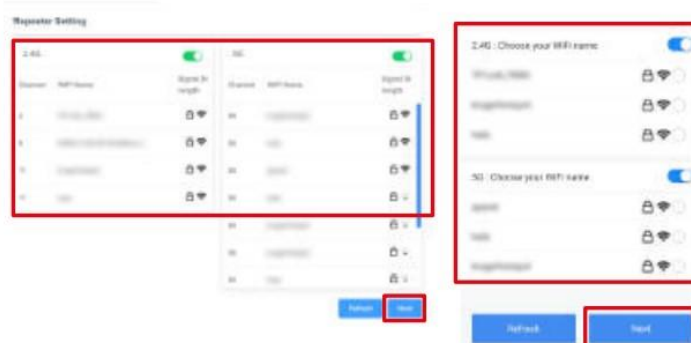
- Vezetékes: csatlakoztassa az Ethernet kábelt az átjátszóhoz és egy külső eszközhöz (PC).
- Nyissa meg a böngészőt, és írja be a következő címet: 192.168.19.1



- Nyissa meg a konfigurációs varázslót (Ismétlő menü a számítógépen vagy Repeater Settings az okostelefonon).



- Válassza ki a hálózatot (ha a hálózat csak a 2,4 GHz-es sávon működik, az 5 GHz-es sáv letiltható). Nyomja meg a Tovább gombot.



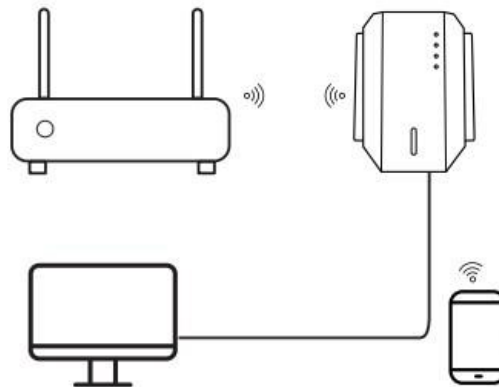
- Adja meg a hálózati jelszót.



- Alapértelmezés szerint az új hálózat neve a következő lesz: "hálózat\_neve\_Külső". Válassza ki a hálózat kézi elnevezésének lehetőségét (csak PC-n érhető el).



- Nyomja meg a Befejezés gombot a konfiguráció mentéséhez. Néhány másodperc múlva a hálózat létrejön. Használhatja az átjátszót vezeték nélküli csatlakozással vagy az Ethernet port használatával.



- A konfigurációs beállítások visszaállításához nyomja meg és tartsa lenyomva a reset gombot 8 másodpercig.

**LEÍRÁS**

- Támogatja a több felhasználós hozzáférést: akár 10 felhasználót
- Lapkakészlet: MTK7612
- Szabványok: IEEE 802.11 a/b/g/n/ac
- Frekvencia: 2,4 GHz / 5 GHz
- Biztonság: WEP, WPA/WPA2, WPS (64/128 bit)
- Antenna: 4x külső (2 dBi)
- Átviteli sebesség: akár 300 MB/s (2,4 Ghz) / akár 867 MB/s (5 Ghz)
- Port: 2x RJ45 (10/100 Mbps)
- Vezeték nélküli hatótáv: akár 100 m (a környezeti feltételektől függően)
- Tápellátás: 110-240 V; 50/60 Hz; 2 A
- Méretek: 87 x 63 x 55 mm
- Súly: 76 g

**Magyar**

A termék helyes megsemmisítése

(elektromos es elektronikus berendezésekből származó hulladék)

(Alkalmazható az Európai Unióban és más európai országokban, ahol szelektív hulladékgyűjtési rendszer működik) A terméken vagy a hozzá tartozó dokumentáción szereplő jelzés arra utal, hogy hasznos élettartama végén a terméket nem szabad háztartási hulladékkal együtt kidobni. Annak érdekében, hogy megelőzhető legyen a szabálytalan hulladékleadás által okozott környezet- és egészségkárosodás, különítse ezt el a többi hulladéktól, és felelősségteljesen gondoskodjon a hulladék leadásáról, a hulladékanyagok fenntartható szintű újrafelhasználása céljából. A háztartási felhasználók a termék forgalmazójától vagy a helyi önkormányzati szervektől kérjenek tanácsot arra vonatkozóan, hová és hogyan vihetik el ez elhasznált terméket a környezetvédelmi szempontból biztonságos hulladékleadás céljából. Az üzleti felhasználók lépjenek kapcsolatba a forgalmazóval, és vizsgálják meg az adásvételi szerződés feltételeit. A terméket nem szabad leadni kereskedelmi forgalomból származó egyéb hulladékkal együtt.

Gyártotta CHRL a Lechpol Electronics részére Sp.k., Garwolińska utca 1, 08-400 Miętne