

UT801

Instrukcja obsługi



Miernik uniwersalny UT801

Wstęp

Stołowy, cyfrowy miernik UT801 (nazywany dalej „miernikiem”) jest laboratoryjnym przyrządem automatycznym, poręcznym w użytkowaniu oraz nowoczesnym wyglądem, posiadającym duży 3 1/2 cyfrowy wyświetlacz o maksymalnej wyświetlanej wartości 1999. Miernik posiada dodatkowo pełne zabezpieczenie przeciążeniowe.

Miernik umożliwia pomiar napięcia prądu AC i DC, natężenia prądu AC i DC, rezystancji, pojemności elektrycznej, temperatury, częstotliwości, tranzystorów hFE oraz sprawdza diody i ciągłość obwodu.

Instrukcja obsługi zawiera ważne informacje na temat bezpieczeństwa oraz obsługi urządzenia. Instrukcję obsługi należy zatrzymać w celu późniejszego wykorzystania.

Zawartość opakowania

Jeżeli w opakowaniu brakuje jakiegokolwiek elementu, należy skontaktować się ze sprzedawcą.

- Instrukcja obsługi
- Przewody pomiarowe
- Krokodylki
- Sonda pomiarowa temperatury typu K (do temp. 230°C)
- Gniazdo wielofunkcyjne
- Przewód zasilający

Bezpieczeństwo

Miernik ten spełnia następujące standardy: IEC 61010-1 w zakresie ochrony środowiska stopień 2, w zakresie przepięć przeciążeniowych (CAT. II 1000V) oraz posiada podwójną izolację.

Aby uniknąć porażenia prądem elektrycznym lub uszkodzeń ciała, oraz aby uniknąć możliwości uszkodzenia miernika lub testowanego urządzenia, należy przestrzegać poniższych zasad:

- Przed użyciem należy sprawdzić obudowę miernika czy nie ma jakichś uszkodzeń mechanicznych, czy jest zamknięta i skręcona wkrętami. Szczególną uwagę należy zwrócić na stan izolacji wokół gniazd pomiarowych.

- Należy sprawdzić przewody pomiarowe czy nie mają uszkodzonej izolacji lub osłon części metalowych. W razie potrzeby, należy zastąpić uszkodzone przewody pomiarowe na identyczne, lub o tej samej specyfikacji elektrycznej.

- Nigdy nie należy doprowadzać do miernika napięcia wyższego niż wskazuje to zakres pomiarowy, zarówno do gniazd pomiarowych, jak również pomiędzy uziemieniem, a którymkolwiek z gniazd.

- Obrotowy przełącznik zakresów powinien być ustawiony we właściwej pozycji przed dokonaniem pomiaru. Nie należy go przekręcać w trakcie pomiaru (grozi to uszkodzeniem miernika). Należy odłączyć końcówki przewodów pomiarowych od obwodu, przed zmianą pozycji przełącznika.

- Przy pomiarach napięcia wyższego niż 60V DC lub 30V rms AC, należy zachować szczególną ostrożność.
- Jeśli wartość mierzonej wielkości elektrycznej jest nieznana, należy zacząć pomiary od największego zakresu pomiarowego.
- Nie należy używać oraz przechowywać miernika w środowisku o skrajnie wysokiej lub niskiej temperaturze, dużej wilgotności powietrza oraz silnym polu magnetycznym.
- Przewody pomiarowe należy trzymać za plastikowe końcówki powyżej specjalnych osłonek.
- Należy wyłączyć zasilanie w mierzonym obwodzie i rozładować wysokonapięciowe kondensatory przed pomiarem rezystancji, sprawdzaniem ciągłości obwodu lub przed sprawdzaniem diod.
- Baterie należy wymienić niezwłocznie po ukazaniu się symbolu jej rozładowania (z wyczerpaną baterią miernik może dawać błędne wskazania a wyciekający elektrolit, może spowodować porażenie prądem elektrycznym lub uszkodzenie miernika).

Wyświetlacz LCD

1. **Manual Range** Wskaźnik zakresu ręcznego
2. **Warning !** Ostrzeżenie
3. **Battery** Wyczerpana bateria
4. **High Voltage** Wskaźnik wysokiego napięcia
5. **Min** Ujemny odczyt
6. **AC** Wskaźnik napięcia lub prądu AC (wskaźnik DC nie jest wyświetlany)
7. **Hold** Tryb Hold
8. **Diode** Test diod
9. **Continuity** Brzęczyk ciągłości
10. **Num** Zmierzona wartość
11. **Units** Jednostki pomiarowe:

mV, V	Jednostka napięcia: milivolt, volt
mA, mA, A	Jednostka natężenia prądu: mikroamper, miliamper, amper
Ω, kΩ, MΩ	Jednostka rezystancji: Ohm, kiloohm, megaohm
nF/MF	Jednostka pojemności: nanofarad, mikrofarad
kHz	Jednostka częstotliwości: kiloherc
°C	Jednostka temperatury : stopień C
B	Triode enlargement: czas

Funkcje

Symbol	Terminal	Opis
V	V ↔ COM	Pomiar napięcia DC
V	V ↔ COM	Pomiar napięcia AC
Ω	V ↔ COM	Pomiar rezystancji
Diode	V ↔ COM	Pomiar diod / ciągłości obwodu
kHz	V ↔ COM	Pomiar częstotliwości
A	mA μA ↔ COM	Pomiar natężenia DC mA / μA
	10A ↔ COM	Pomiar natężenia DC
A	mA μA ↔ COM	Pomiar natężenia AC mA/μA
	10A ↔ COM	Pomiar natężenia AC
F	V ↔ mA μA	Pomiar częstotliwości
°C	V ↔ mA μA	Pomiar temperatury
	(gniazdo wielofunkcyjne)	
hFE	V ↔ mA μA	Triode Enlargement
	(gniazdo wielofunkcyjne)	

Przyciski funkcyjne

Power	Włączenie / wyłączenie zasilania
LIGHT	Włączenie / wyłączenie podświetlenia wyświetlacza
HOLD	Włączenie / wyłączenie trybu Hold

Wykonywanie pomiaru (diagram 1,2,3)

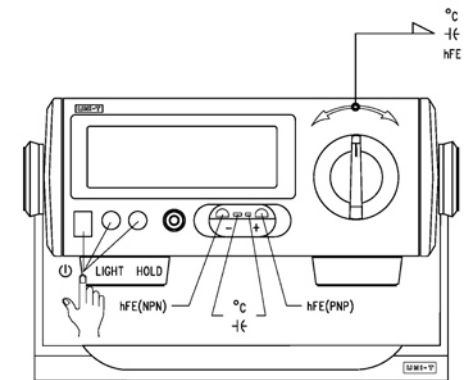


Diagram 1

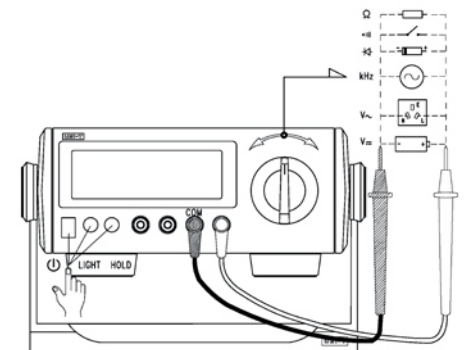


Diagram 2

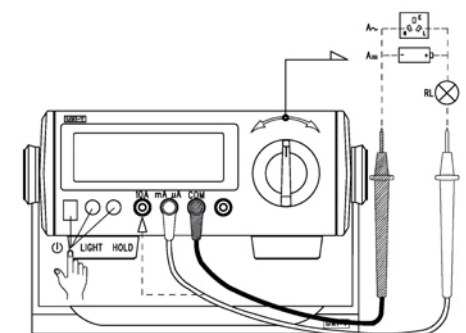


Diagram 3



Uwaga:

1. Przed przystąpieniem do pomiaru, należy wybrać właściwy terminal i ustawić przełącznik obrotowy w odpowiedniej pozycji.

Zakres	Alarm
V Hz Ω	10A mAμA
mAμA °C hFE F	10A
10A	mAμA

2. Pomiar napięcia DC lub AC

- Aby uniknąć porażenia prądem elektrycznym lub uszkodzenia miernika, nie należy podejmować prób pomiaru napięć wyższych niż 1000V.

- Podczas pomiaru napięcia, impedancja wewnętrzna miernika wynosząca około 10MΩ, stanowi pewne obciążenie dla obwodu i przy dużych impedancjach mierzonego obwodu wprowadza nieunikniony błąd pomiarowy.

3. Pomiar natężenia prądu DC lub AC

- Przed podłączeniem miernika szeregowo do obwodu, należy zamknąć cały obwód aby uniknąć iskrzenia.

- Należy unikać pomiaru natężenia prądu przekraczającego 10A. Może to doprowadzić do uszkodzenia miernika.

4. Pomiar rezystancji, diod, ciągłości obwodu lub pojemności

- Aby uniknąć uszkodzenia miernika lub badanego obiektu, należy przed rozpoczęciem pomiaru odłączyć obwód od zasilania oraz rozładować kondensatory.

- Podczas pomiarów małych rezystancji, przewody pomiarowe mogą wprowadzać błąd 0.1Ω do 0.2Ω. Aby uzyskać poprawny wynik, należy przed właściwym pomiarem zerwać końcówki pomiarowe, odczytać wskazanie i odjąć je później od wyniku pomiaru właściwego.

- Funkcję sprawdzania diod, można również używać do sprawdzania tranzystorów i innych elementów półprzewodnikowych. Podczas testowania diod wysyłany jest do obwodu złącza półprzewodnikowego prąd a następnie mierzony jest spadek napięcia na złączu spolaryzowanym w kierunku przewodzenia. Sprawne złącze krzemowe daje spadek 0.5V~0.8V.

Dokładność

Dokładność: ±(% odczyt + cyfr), gwarancja 1 rok
Temperatura pracy: 18 °C ~ 28 °C

Wilgotność powietrza: mniej niż 75%RH

1. Napięcie DC

Zakres	Rozdzielczość	Dokładność: ±(% odczyt + cyfr)
200mV	0.1mV	±(0.5%+2)
2V	1mV	
20V	10mV	
200V	100mV	
1000V	1V	±(0.8%+3)

Impedancja wejściowa: ok 10MΩ

Max napięcie wejściowe: 1000V (z wyjątkiem 200mV, 250V)

2. Napięcie AC

Zakres	Rozdzielczość	Dokładność: ±(% odczyt + cyfr)
2V	1mV	±(1.0%+4)
20V	10mV	
200V	100mV	
1000V	1V	

Impedancja wejściowa: ok 10MΩ

Max napięcie wejściowe: 750Vrms

Częstotliwość: 45Hz~400Hz

3. Natężenie prądu DC

Zakres	Rozdzielczość	Dokładność: ±(% odczyt + cyfr)
200μA	0.1μA	±(0.8%+2)
2mA	1μA	
20mA	10μA	
200mA	0.1mA	
10A	10mA	±(2.0%+4)

4. Natężenie prądu AC

Zakres	Rozdzielczość	Dokładność: ±(% odczyt + cyfr)
2mA	1μA	±(1.0%+3)
20mA	10μA	
200mA	0.1mA	
10A	10mA	
		±(2.5%+5)

Częstotliwość: 45Hz~400Hz

5. Rezystancja

Zakres	Rozdzielczość	Dokładność: ±(% odczyt + cyfr)
200Ω	0.1Ω	±(0.8%+3)
2kΩ	1Ω	
20kΩ	10Ω	
200kΩ	100Ω	
2MΩ	1kΩ	±(1.2%+5)
20MΩ	10kΩ	

Przy rezystancji powyżej 100MΩ, zmierzona wartość może służyć jedynie jako punkt odniesienia.

6. Pojemność

Zakres	Rozdzielczość	Dokładność: ±(% odczyt + cyfr)
20nF	10pF	±(4%+3)
2μF	1nF	
200μF*	100nF	±(5%+5)

*>40μF - zmierzona wartość może służyć jedynie jako punkt odniesienia.

7. Częstotliwość

Zakres	Rozdzielczość	Dokładność: ±(% odczyt + cyfr)
2kHz	1Hz	±(1.5%+5)
200kHz	100Hz	

Amplituda wejściowa:

(zakres 2kHz) 50mV_s≤30Vrms

(zakres 200kHz) 150mV_s≤30Vrms

8. Temperatura

Zakres	Rozdzielczość	Dokładność: ±(% odczyt + cyfr)
-40~-20°C	1°C	-(8%+5)
>-20°C		±(1.2%+4)
>0~100°C		±(1.2%+3)
>100~1000°C		±(2.5%+2)

9. Test diod

Zakres	Rozdzielczość	Uwagi
	1mV	Napięcie obwodu otwartego wynosi około 3V

10. Ciągłość obwodu

Zakres	Rozdzielczość	Uwagi
	1Ω	Napięcie obwodu otwartego wynosi około 3V

11. Tranzystory hFE

Zakres	Rozdzielczość	Uwagi
hFE	1β	I _{b0} wynosi około 10μA, V _{ce} wynosi około 2.5V

Wymiana baterii (diagram 4)

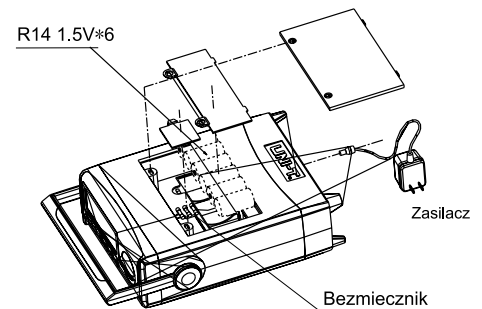


Diagram 4

Specyfikacja produktu może ulec zmianie bez powiadomienia.

Poland



Prawidłowe usuwanie produktu (użyty sprzęt elektryczny i elektroniczny)

Oznaczenie umieszczone na produkcie lub w odnoszących się do niego tekstach wskazuje, że po upływie okresu użytkowania, nie należy usuwać go z innymi odpadami pochodzącymi z gospodarstw domowych. Aby uniknąć szkodliwego wpływu na środowisko naturalne i zdrowie ludzi wskutek niekontrolowanego usuwania odpadów, prosimy o oddzielenie produktu od innego typu odpadów oraz odpowiedzialny recykling w celu promowania ponownego użycia zasobów materialnych jako stałej praktyki.

W celu uzyskania informacji na temat miejsca i sposobu bezpiecznego dla środowiska recyklingu tego produktu użytkownicy w gospodarstwach domowych powinni skontaktować się z punktem sprzedaży detalicznej, w którym dokonali zakupu produktu, lub z organem władz lokalnych.

Użytkownicy w firmach powinni skontaktować się ze swoim dostawcą i sprawdzić warunki umowy zakupu. Produktu nie należy usuwać razem z innymi odpadami komunalnymi.

