

Rebel

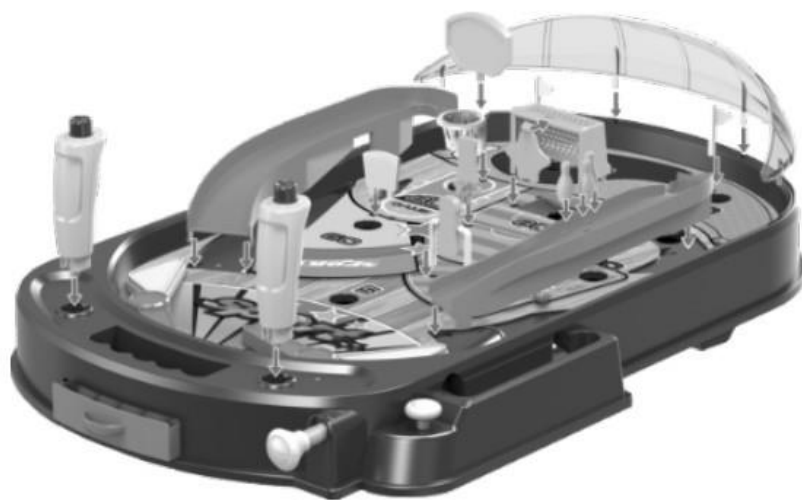
HASZNÁLATI UTASÍTÁS

MODEL: ZAB0127
ASZTALI FLIPPER JÁTÉK

A készlet tartalmazza



ÖSSZESZERELVE



BIZTONSÁGI UTASÍTÁSOK

A telepítés megkezdése előtt olvassa el a teljes használati útmutatót, és őrizze meg későbbi használatra.

- Óvja a készüléket víztől, nedvességtől és egyéb folyadékoktól. Kerülje a szélsőséges hőmérsékleten való tárolását, használatát. Ne tegye ki közvetlen napfénynek és más hőforrásoknak.
- Óvja a készüléket az ütéstől és a leejtéstől. Ne használja a terméket a kezelési útmutatóban leírt eltérő célokra.
- Csak engedélyezett tartozékokat használjon.
- Ne helyezze a készüléket vízbe vagy más folyadékba; ne kezelje/használja nedves kézzel.
- Ne használja ezt a készüléket, ha megsérült vagy hibásan működik.
- Ne kísérelje meg saját maga megjavítani a készüléket. Sérülés esetén forduljon a hivatalos szervizhez ellenőrzés vagy javítás céljából. Soha ne szerelje szét ezt a készüléket.
- Tisztítsa meg a készüléket a Tisztítás részben leírtak szerint.

FIGYELMEZTETÉS: FULLADÁS VESZÉLY- Ez a termék kisméretű részeket tartalmaz, amelyeket a gyerekek lenyelhetnek. Gyerekektől és háziállatoktól távol tartandó.

MŰVELET

1. Helyezze a játékot sík és stabil felületre.
2. Szerelje fel a tartozékokat a táblára.
3. A fogantyúkon lévő gombokkal mozgassa a békalábokat.
4. Tartsa lenyomva a pontozási táblázat gombjait a pontszám beállításához.

TISZTÍTÁS

- Ne helyezze a készüléket vízbe vagy más folyadékba.
- Ne használjon vegyszert a készülék tisztításához.
- A készüléket puha, enyhén nedves ruhával tisztítsa.

LEÍRÁS

Könnyen összeszerelhető

Hordozható és könnyű

Tapadókorongok a stabilizáláshoz

Anyaga: műanyag

Súly: 926 g

Méretetek: 47 x 29,5 x 12 cm

3 évesnél idősebb gyermekek számára alkalmas

2-4 játékos



Magyar

A termék helyes megsemmisítése

(elektromos és elektronikus berendezésekből származó hulladék)

(Alkalmazható az Európai Unióban és más európai országokban, ahol szelektív hulladékgyűjtési rendszer működik) A terméken vagy a hozzá tartozó dokumentáción szereplő jelzés arra utal, hogy hasznos élettartama végén a terméket nem szabad háztartási hulladékkal együtt kidobni. Annak érdekében, hogy megelőzhető legyen a szabálytalan hulladékleadás által okozott környezet- és egészségkárosodás, különítse ezt el a többi hulladéktól, és felelősségteljesen gondoskodjon a hulladék leadásáról, a hulladékok fenntartható szintű újrafelhasználása céljából. A háztartási felhasználók a termék forgalmazójától vagy a helyi önkormányzati szervektől kérjenek tanácsot arra vonatkozóan, hová és hogyan vihetik el ez elhasznált terméket a környezetvédelmi szempontból biztonságos hulladékleadás céljából. Az üzleti felhasználók lépjenek kapcsolatba a forgalmazóval, és vizsgálják meg az adásvételi szerződés feltételeit. A terméket nem szabad leadni kereskedelmi forgalomból származó egyéb hulladékkal együtt.

Gyártotta CHRL a Lechpol Electronics részére Sp.k., Garwolińska utca 1, 08-400 Miętne